

SAVEMA D-160



Savema

Étiqueteuses

L'étiqueteuse Savema D-160 offre la polyvalence et la fiabilité nécessaires pour apposer des étiquettes de 160 mm de large maximum à des vitesses pouvant atteindre 45 m/minute. Elle peut fonctionner comme un applicateur autonome, ou, une fois adjointe à une imprimante Savema TTO, comme un système d'impression et d'application d'étiquettes complet.

Caractéristiques standard

- Moteur à servocommande
- Contrôleur à écran tactile 4,3"
- Connexion par relais (NPN ou PNP)
- Connexion par cellule photoélectrique (NPN ou PNP)
- Vitesse : 45 m/minute

Fonctions disponibles

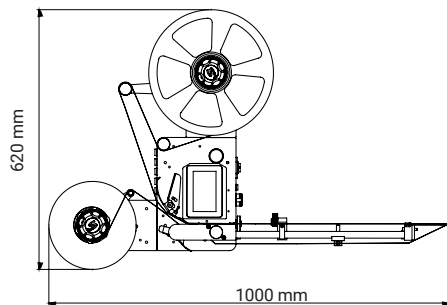
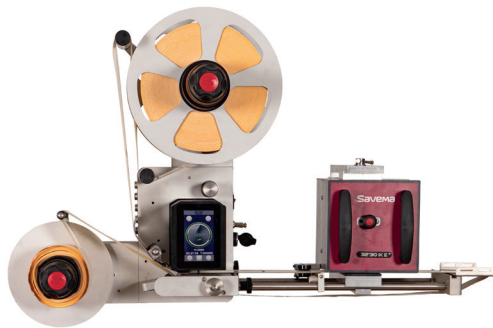
- Connexion USB
 - Connexion Ethernet
 - Encodeur
 - Ventilateur
 - Capteur d'étiquettes transparentes
-

SAVEMA D-160

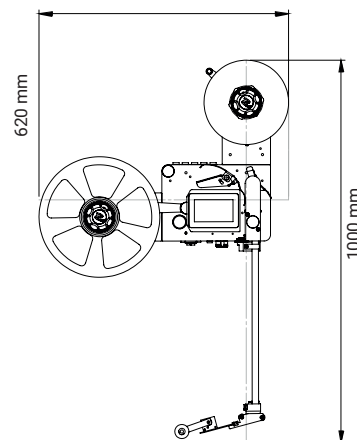
Caractéristiques techniques

CARACTÉRISTIQUES	DISTRIBUTEUR D-160
Vitesse d'étiquettes	max. : 45 mètres/min
Alimentation électrique	100–240 VCA, 500 W, 50–60 Hz
Interface E/S	Entrée de signal d'alimentation en étiquettes/Sortie de signal de défaillance, sortie de signal « En marche »
Interfaces (en option)	Modbus RTU, Modbus TCP, Ethernet TCP/IP, Can-Open, signal de démarrage/d'arrêt
Connexion	Par relais (NPN-PNP) – Photocellule (NPN-PNP)
Propriétés avancées	Fonctionnement avec ou sans encodeur, possibilité de raccordement d'une imprimante (en option), possibilité de raccordement d'un ventilateur (en option), capteur d'étiquettes transparentes (en option), erreur d'étiquettes manquantes, erreur d'étiquettes déchirées, erreur de défaillance de l'imprimante
Fonctionnement	Écran tactile de 4,3" à résolution de 272 x 480 pixels, menu utilisateur, menu de configuration, démarrage/arrêt utilisateur, gestion par l'utilisateur, alimentation en étiquettes manuelle
Langues	Système multilingue (turc, anglais, italien, allemand, russe, arabe, français, espagnol, tchèque, néerlandais, chinois, coréen, portugais, grec moderne, persan)
Diamètre max. du rouleau d'étiquettes	300 mm
Porte-bobines	76 mm
Largeur d'étiquettes max.	160 mm
Poids	30 kg
Possibilité d'installer des imprimantes	Tireuses intermittentes SVM 32 Tireuses intermittentes SVM 53

SVM D-160 (HORIZONTAL)



SVM D-160 (VERTICAL)



Savema

Pour plus d'informations : Tigerpak Industrial Supplies, 6810 Kitimat Rd, Unit 1, Mississauga, Ontario, L5N 5M2, Canada.

Téléphone :
Ontario (289) 328-0651, (877) 538-8078
Quebec (514) 587-2607, (855) 296-4372

E-mail: Sales@Tigerpak.ca, Info@Tigerpak.ca
Site Internet: www.tigerpak.ca

